



HANDLEIDING - REFLECTA SUPER8/NORMAL8 SCANNER

1 CHECKLIST

Controleer bij het ontvangen en terugbrengen van de scanner steeds als alle onderdelen aanwezig zijn.

Onderdeel	Opmerkingen
Bewaarbox	
Reflecta x11-scanner	
Stroomadapter (DC 12V)	
USB-kabel	Met de USB-kabel kan je de scanner rechtstreeks met een computer verbinden om de gedigitaliseerde filmpjes over te zetten.
TV-UIT kabel	Met de TV-UIT kabel kan je de scanner rechtstreeks met je tv verbinden om de filmpjes te bekijken.
5" spoel (zwart)	Vergeet niet op het einde je film terug te spoelen op de eigen oorspronkelijke spoel.
2 spoeladapters (8mm en 13 mm)	Via deze adapters kan je spoelen met een groter montagegat op de scanner plaatsen.
Borsteltje	Kuis altijd voor en na gebruik het lichtplateau met dit borsteltje.
SD-kaart 32 GB	Verwijder voor het terugbrengen alle gemaakte scans van de SD-kaartjes.
Reserve SD-kaart 32 GB	De scanner ondersteunt SD-kaarten met een maximale opslag van 32 GB.
Handleiding en checklist	


2 HANDLEIDING

Hieronder vind je een beknopte handleiding voor het toestel. De volledige (Engelstalige) handleiding kan je downloaden via deze link: <http://www.erfgoedzuidwest.be/super-8normal-8-filmscanner>

2.1 Voorbereiden scanner

- Controleer als er een SD-kaart in het toestel zit.
- Plaats indien nodig een SD-kaart (maximaal 32 GB!) in de daarvoor voorziene SD-sleuf (achteraan het toestel). De scanner werkt niet zonder SD-kaart.
- Sluit de voedingskabel (DC 12V) van het apparaat aan.
- Start de scanner op met de Aan/uit knop.
- Reinig het lichtplateau
 - o Open de filmklep door de schuiver naar links te bewegen.
 - o Reinig het lichtplateau voorzichtig met het meegeleverde borsteltje.

2.2 Bediening

	Aan / Uit	Schakel het toestel aan/uit.
Pijltjes	Up/Down	Maak je selectie in het menu.
Enter	Enter/Start/Stop	Bevestig je selectie / Start of stop het scannen.
Menu	Menu.	Keer terug naar menu.

2.3 Menu

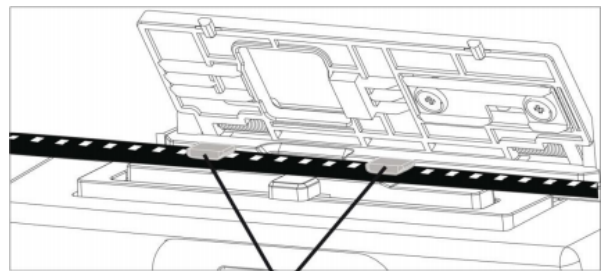
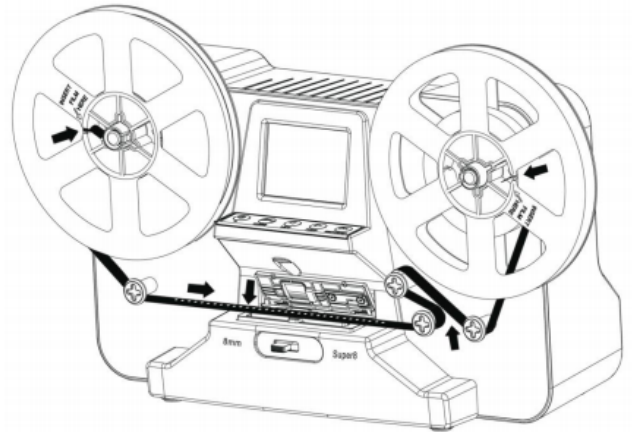
Record	Start het digitaliseren
Afspelen	Afspelen van de gedigitaliseerde filmpjes
Terugspoelen	Terugspoelen van de film

Blootstelling	Wijzig de belichting van de filmband
Scherpte	Wijzig de scherpte van het digitaliseren
USB	
Frame-instelling	
Taal	Wijzig de taal
Formatteren	Wis alle bestanden op de SD-kaart
Versie	

2.4 Digitaliseren film

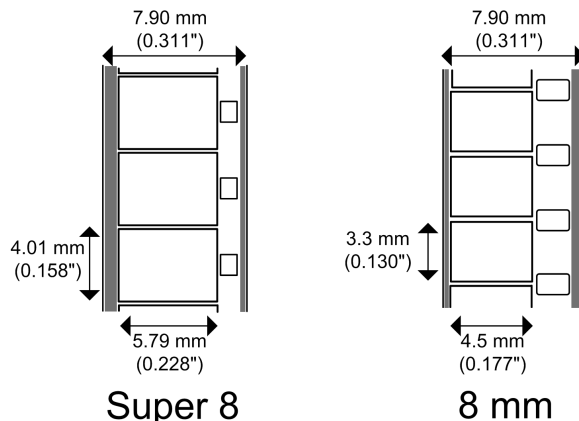
2.4.1 Monteren film

- Plaats de meegeleverde lege spoel op de rechter as.
- Plaats de eigen spoel op de linker as.
 - o Is het montagegat van jouw spoel te groot? Gebruik één van de meegeleverde spoeladapters.
 - o Zorg ervoor dat de filmband links afdraait.
 - o Let erop dat de perforatie van de filmband zich aan de binnenzijde bevindt (de kant met perforatie gericht naar de scanner). Indien niet: spoel de film eerst terug (zie verder).
 - o Open de filmklep van het lichtplateau door de schuiver naar links te bewegen.
 - o Volg het positiediagram (de volle witte lijn) op de scanner om de filmband correct te installeren.
 - o Bevestig de film onder de twee witte plaatjes links en rechts van het lichtplateau.
 - o Sluit de filmklep.



2.4.2 Digitaliseren film

- Druk op de menu-knop. Selecteer 'Record' en druk op de 'Enter-knop'.
- Selecteer het filmtype met de hendel (super 8 of normal 8) en druk nogmaals op 'Enter'.



- Je kan de opname stoppen/pauzeren door op de 'Enter-knop' te duwen. Door opnieuw op de 'Enter-knop' te duwen herstart je de opname. Opgelet: de scanner maakt na elke pauze/stop een nieuw bestand aan op het SD-kaartje.

2.5 Afspelen

- Druk op de menu-knop. Selecteer 'Afspelen' en druk op de 'Enter-knop'.
- Kies via de pijltjestoesten het af te spelen bestand en druk op 'Enter'.
- Met de 'Enter-knop' kan je het afspelen pauzeren en herstarten.

2.6 Terugspoelen

- Wissel de spelen. Plaats de lege spoel op de rechter as en de volle op de linker as.
 - o Zog ervoor dat de geperforeerde gaatjes van de film aan de buitenzijde zitten.
 - o Volg het positiediagram (de witte stippellijn) om de filmband te bevestigen.
- Druk op de menu-knop. Selecteer 'Terugspoelen' en druk op de 'Enter-knop'.

2.7 Blootstelling

- Druk op de menu-knop. Selecteer 'Blootstelling' en druk op de 'Enter-knop'.
- Wijzig de belichting met de pijltjes. Druk op 'Enter' om te bevestigen. Negatieve waarden leiden tot een donkerder effect, 2,0 geeft het helderste resultaat.
- Stel de belichting altijd in voor je met de opname start. In de meeste gevallen volstaat een neutrale belichting ('0').
- Opgelet: deze instelling wordt behouden totdat de scanner volledig wordt uitgeschakeld.

2.8 Scherpste

- De scherpste heeft een bereik van laag, medium en hoog.
- Selecteer de scherpste met de pijltjes en druk op 'Enter' om te bevestigen.
- Stel de scherpste altijd in voor je met de opname start. In de meeste gevallen volstaat Medium.
- Opgelet: deze instelling wordt behouden totdat de scanner volledig wordt uitgeschakeld.

2.9 USB

- Sluit de scanner aan met de USB-kabel op je computer om de bestanden te downloaden.
- Je kan ook het SD-kaartje uit de scanner verwijderen en zo de bestanden kopiëren.

2.10 Frame-instelling

- Normaal is het niet deze instelling aan te passen. De scanner herkent automatisch de frames.

2.11 Taal

- De scanner is normaal ingesteld in het Nederlands. Indien nodig kan dit hier gewijzigd worden.

2.12 Formatteren

- Kies voor 'Ja' of 'Nee' om alle betanden van het SD-kaartje te wissen.

2.13 Aansluiten op een tv

- Schakel de filmscanner en tv in.
- Sluit de scanner aan met de tv UIT-kabel op de tv (video-ingang, geel).
- Het LCD-scherm op de scanner wordt donker. De weergave verschijnt op de televisie.